

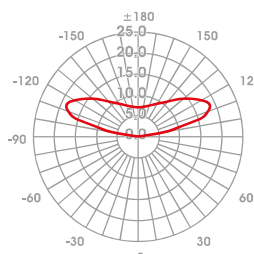
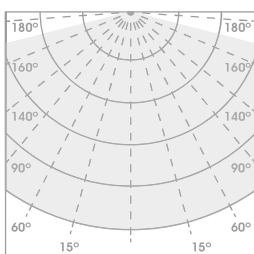
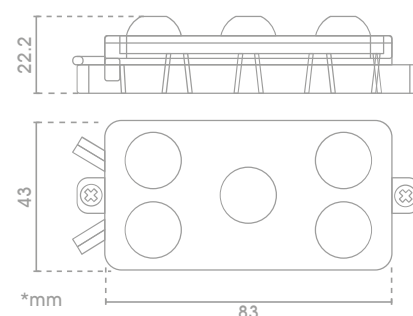
# Módulos LED



<b>Ref.: 58137</b>	
Tipo de LED	SMD 2835
Potencia (W)	<b>5 W / Uni.</b>
Tensión (V)	<b>12 V</b>
Intensidad (lm)	475 lm
CRI	70%
Color	Cool White
Temp. Color	8.000 - 9.000 °K
Ángulo de emisión	175°
Estanqueidad	IP66
Regulación (Dimmer)	Sí
Temp. de trabajo °C	-25°~+60°
Fijación	Adhesivo 3M
Vida estimada	50.000h
Dimensiones módulo	83x43x22.2mm
LED / Bolsa	20 Uni.
Embalaje	250x375x90mm
N.W.	1.41 kg
G.W.	1.44 kg
Garantía	4 Años



## EPISTAR LED CHIP

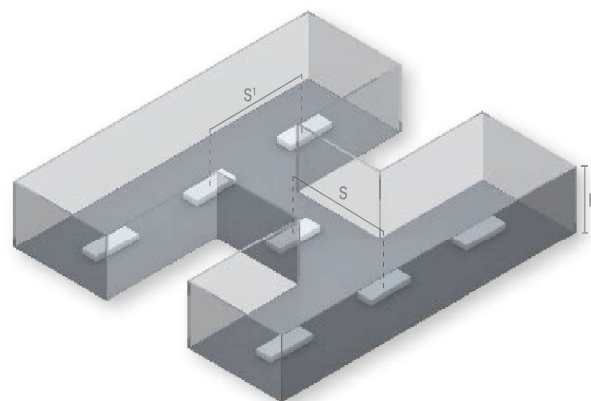


Especial para corpóreos y rótulos superiores a 12 cm de espesor.

💡 Módulo LED SMD 2835 Epistar con cuerpo plástico y difusor que ayudan a la disipación del calor aumentando de esta manera su rendimiento y durabilidad.

Nº Pcs.	Fuente de Alimentación (w)
20	150 W
40	300 W
60	400 W
80	600 W
100	600 W

\* Margen de seguridad: +20%



Espaciado recomendado entre módulos			
Profundidad (D)	100mm	150mm	200mm
Distancia (S)	209mm	261mm	366mm
Distancia (S')	275mm	275mm	500mm
Cantidad (mod/m²)	12	9	2

